

## بررسی روندها و انگیزه‌های مهاجرت‌های درون‌شهری (مطالعه‌ی موردی: سبزوار)

یعقوب زنگنه\*: استادیار جغرافیا و برنامه ریزی شهری، دانشگاه حکیم سبزواری، سبزوار، ایران  
داوود سمیعی پور: دانشجوی کارشناسی ارشد جغرافیا و برنامه ریزی شهری، دانشگاه حکیم سبزواری سبزوار، ایران  
سیده‌های حسینی: استادیار جغرافیا و برنامه ریزی شهری، دانشگاه حکیم سبزواری سبزوار، ایران  
زکيه آب باریکی: کارشناس محیط زیست و همکار مرکز پژوهشی، دانشگاه حکیم سبزواری، سبزوار، ایران

### چکیده

یکی از جنبه‌های پویایی شهر، حرکت خانواده‌ها از یک محل مسکونی به سایر محله‌ها در داخل شهر است. این جابه‌جایی‌ها که به دلایل و انگیزه‌های فردی، اجتماعی و اقتصادی صورت می‌گیرد، نقش عمده‌ای در شکل‌گیری و یا تغییر ساختار اجتماعی - فضایی شهر ایفا می‌کند. در مطالعات شهری، بررسی چگونگی و چرایی تحرکات سکونتی، برای دستیابی به قانون‌مندی‌های حاکم بر آن، از ضرورت و اهمیت خاصی برخوردار است. هدف این تحقیق بررسی مهاجرت‌های درون شهری خانواده‌ها در داخل شهر سبزوار و تحلیل عوامل تأثیرگذار بر این تحرکات است. روش تحقیق توصیفی - تحلیلی بوده و داده‌های مورد نیاز به روش پیمایشی گردآوری شده و با استفاده از روش‌های آماری مورد تجزیه و تحلیل قرار گرفته است. نتایج این تحقیق نشان می‌دهد که بیش از نیمی از خانواده‌های مورد بررسی (۵۶/۴ درصد) حداقل یک بار محل سکونت خود را در داخل شهر تغییر داده‌اند. بیش‌ترین حجم جابه‌جایی خانواده‌ها در داخل و بین مناطق درآمدی متوسط، متوسط به پایین تا کم درآمد صورت گرفته است. البته این جابه‌جایی‌ها همیشه در جهت مثبت یعنی از مناطق درآمدی پایین به سمت مناطق درآمدی بالاتر نبوده است بلکه تحرکات سکونتی معکوس به سوی مناطق درآمدی پایین تر نیز وجود داشته است. از دیگر نتایج این تحقیق وجود رابطه‌ی معنادار بین شاخص‌های اجتماعی - اقتصادی، به ویژه سطح درآمد و تحصیلات با چگونگی تحرکات سکونتی خانواده‌ها است. دلایل و انگیزه‌های اقتصادی (بهبود وضعیت مالی یا کاهش درآمد)، سنخیت اجتماعی - اقتصادی و احساس منزلت اجتماعی، نزدیکی به خویشاوندان و آشنایان و محیط ساکت و آرام از مهم‌ترین عوامل مؤثر در انتخاب محل سکونت و تغییر آن توسط خانواده‌ها بوده است.

### واژگان کلیدی

سبزوار، مهاجرت‌های درون شهری، تحرک سکونتی.

## ۱- مقدمه ۱-۱ طرح مساله

حرکت خانواده‌ها از یک محل مسکونی به سایر محله‌ها در داخل شهر، نقش عمده‌ای در شکل‌گیری و یا تغییر مجدد حوزه‌های اجتماعی شهر بازی می‌کند. هر چند مهاجرت، ساختار اجتماعی و جمعیتی واحدهای همسایگی را شکل داده و تغییر می‌دهد، خود نیز توسط ساختار اجتماعی - فضایی موجود شهر مشروط می‌گردد (Knoux, ۱۹۸۲: ۱۷۱). الگوهای جابه‌جایی خانواده‌ها ممکن است تحت تأثیر عواملی چون نزدیکی به محل کار، مدت سکونت، وضعیت اشتغال، سطح درآمد، سن، جنس و شرایط خانوادگی باشد (Weiping, ۲۰۰۶: ۷۴۷). امروزه موضوع تحرک سکونتی در نواحی مختلف شهر به دلیل رابطه‌ی اجتناب‌ناپذیر علت و معلولی بین مهاجرت‌های درون‌شهری و ساختار اجتماعی - فضایی آن، به ویژه در تحلیل جغرافیای اجتماعی شهرها مورد توجه قرار گرفته است (شالین، کلود، ۱۳۷۲: ۶۶). جابجایی‌های درون‌شهری خانواده‌ها پیامدهای آشکاری بر رونق و رکود بازار زمین، مسکن و اجاره بها، ساخت مسکن جدید و نوسازی و تعمیر مسکن موجود، تغییر در الگوی استفاده از مسکن و تراکم سکونتی در مناطق مختلف شهر بر جای می‌گذارد و باعث شکل‌گیری و تغییر حوزه‌های اجتماعی در داخل شهر می‌گردد.

## ۱-۲- اهمیت و ضرورت تحقیق

در مطالعات شهری در ایران، غالباً بر تحلیل علل و پیامدهای مهاجرت‌های روستا - شهری تأکید گردیده است؛ اما علی‌رغم تأثیر به‌سزای تحرک سکونتی بر ساختار اجتماعی - فضایی شهر، به موضوع مهاجرت‌های درون‌شهری توجه کمتری شده است. بدون شک در مورد شهرهای ایران که از یک سو هنوز با موج مهاجرت‌های روستا - شهری مواجه بوده و از طرف دیگر، تحولات اجتماعی - اقتصادی و شیوه‌ی زندگی، باعث تغییراتی در ساختار کالبدی شهرها و الگوهای سکونتی مردم گردیده است، بررسی چرایی و چگونگی مهاجرت‌های درون‌شهری، برای دستیابی به قانونمندی‌های حاکم بر آن، از ضرورت و اهمیت خاصی برخوردار است. بررسی شکل‌گیری و تغییر حوزه‌های اجتماعی در داخل شهرها به مدیران و برنامه‌ریزان شهری کمک می‌کند تا واقعیت‌های اجتماعی مشخص هر یک از این حوزه‌ها را در هنگام برنامه‌ریزی در نظر بگیرند (شکویی، ۱۳۶۹: ۳۷). در این رابطه بررسی و شناخت جریان‌های غالب جابه‌جایی‌های درون‌شهری خانواده‌ها، ویژگی‌های دفع و جذب مناطق، انگیزه‌ها و عوامل محرک خانواده‌ها برای جابه‌جایی و احتمالاً پیش‌بینی الگوهای آینده‌ی این تحرکات، مدیران و برنامه‌ریزان شهری را قادر می‌سازد تا سیاست‌های مناسبی را در جهت کنترل و هدایت پیامدهای اجتماعی - فضایی آن اتخاذ کنند.

## ۱-۳- هدف تحقیق

هدف اصلی این پژوهش بررسی و شناخت چگونگی مهاجرت‌های درون‌شهری در مناطق مختلف شهر سبزوار در چند دهه‌ی اخیر و تحلیل عوامل تاثیرگذار بر آن می‌باشد.

## ۱-۴- سئوال‌ها و فرضیه‌های تحقیق

سئوال‌های اساسی که این تحقیق در پی یافتن پاسخی منطقی و مستدل به آن‌ها است، عبارتند از:

- ۱- جریان‌های غالب مهاجرت‌های درون شهری در سبزوار طی چند دهه‌ی گذشته بین چه مناطقی از شهر، با چه ویژگی‌های اجتماعی مهم‌تر اقتصادی و کالبدی صورت گرفته است؟
  - ۲- آیا بین ویژگی‌های اقتصادی - اجتماعی خانواده‌ها و میزان و الگوهای جابه‌جایی درون‌شهری آن‌ها رابطه‌ی معنی‌داری وجود دارد؟
  - ۳- مهم‌ترین دلایل و انگیزه‌های خانواده‌ها در انتخاب محل سکونت و نقل مکان آن‌ها به محله‌های دیگر در سطح شهر کدام است؟
- در پاسخ اولیه به سؤالات فوق فرضیه‌های زیر مطرح گردیده است:
- ۱- عمده‌ی تحرکات سکونتی بین مناطق درآمدی متوسط و متوسط به پایین و در جهت مناطق درآمدی بالاتر صورت گرفته است.
  - ۲- بین متغیرهایی از قبیل: میزان درآمد، سطح تحصیلات و سابقه‌ی سکونت در محل با میزان و چگونگی جابه‌جایی‌های درون‌شهری آن‌ها رابطه‌ی معنی‌داری وجود دارد.
  - ۳- عواملی همچون بهبود یا کاهش درآمد، نزدیکی به دوستان و آشنایان، سنخیت اجتماعی - اقتصادی و احساس منزلت اجتماعی، نقش مهم‌تری در انتخاب محل سکونت خانواده‌ها و جابجایی‌های بعدی آن‌ها دارد.

#### ۱-۵- سابقه تحقیق

نتایج مطالعه‌ای روی تحرک سکونتی روی شهرهای آفریقا نشان می‌دهد که خانواده‌هایی که خانه‌هایشان را نه تنها برای سرپناه، بلکه به منظور تولید درآمد از طریق انجام فعالیت‌های اقتصادی در بخش غیررسمی استفاده می‌کنند، کمتر تمایل به تحرک درون شهری دارند. برای این نوع خانواده‌ها تصمیم به جابجایی فقط یک تصمیم مرتبط با سکونت نیست، بلکه یک تصمیم شغلی نیز محسوب می‌شود (Sinai, ۲۰۰۱: ۵۳۹).

براساس مطالعه‌ای در مورد تحرک سکونتی در یکی از شهرهای نیجریه (آکیور ۱)، ۴۱ درصد از جمعیت نمونه، محل سکونت خود را در شهر تغییر داده‌اند. در این شهر که مسکن اجاره‌ای عمدتاً از طریق نظام خرده مالکی ارائه می‌شود، تحرک سکونتی به عنوان یک عامل تقاضا برای مسکن غیر رسمی عرضه شده به وسیله‌ی مالکان جزء محسوب می‌شود (Okoko, ۲۰۰۵: ۱۴۲).

نتایج پژوهشی که در مورد شهرهای چین انجام شده است، نشان می‌دهد که اکثر مهاجرین حداقل یک بار در یک دوره‌ی چهارساله محل زندگی خود را تغییر داده‌اند. براساس این مطالعه متغیرهایی از جمله سن و تحصیلات و وضعیت مهاجرت در تحرک سکونتی خانواده‌ها موثرند. مهاجرین نسبت به ساکنان محلی ناپایداری سکونتی بیش‌تری را تجربه کرده‌اند. هم‌چنین مهاجرینی که در ابتدا مسکن عمومی اجاره کرده‌اند، کمتر تمایل به تغییر محل سکونت خود داشته‌اند (Weiping, ۲۰۰۶: ۷۶۲).

مطالعه‌ای که روی تحرک سکونتی در بارسلونا انجام شده است، حاکی از سهم بالای مهاجرین خارجی در مهاجرت‌های درون‌شهری این متروپلیتن است. در سال ۲۰۰۶ بیش از ۴۰ درصد خروجی‌ها از بارسلونا و نواحی شهری نزدیک به آن و حدود ۵۰ درصد ورودی‌ها به سایر نواحی قلمروی این متروپلیتن را مهاجرین خارجی تشکیل می‌دادند (Carrasco and Alonso, ۲۰۰۷: ۱).

در ایران نتایج مطالعه‌ای که در رابطه با بررسی علل و پیامدهای اجتماعی - فضایی مهاجرت‌های درون‌شهری در بافت قدیم تهران پارس واقع در منطقه‌ی ۸ شهرداری تهران انجام شده است، نشان می‌دهد که علاوه بر نقش آفرینی تصمیمات مدیریتی و بخش خصوصی در امر تولید مسکن، تصمیم خانواده‌ها از نواحی مختلف تهران در مهاجرت به این بافت عمدتاً با هدف تغییر در شیوه‌ی زندگی و ارتقای پایگاه اجتماعی، صورت گرفته است (سجادی، ۱۳۸۷: ۱۱۶-۹۹).

اخیراً در پژوهش دیگری، نقش کیفیت محیط سکونتی در مهاجرت‌های درون‌شهری در بافت قدیم خرم‌آباد مورد بررسی قرار گرفته است. نتایج این پژوهش نشان می‌دهد که حدود ۶۰ درصد از نمونه‌ها، خواستار مهاجرت از بافت به محله‌ها و گاه شهرهای دیگر هستند. معیارهایی از جمله: امنیت، هویت محیط مسکونی، خدمات عمومی، بهداشتی، آرامش، ویژگی‌های کالبدی و امکانات حمل و نقل و ارتباطات، با مهاجرت‌های درون‌شهری رابطه‌ی معکوس دارند. بدین معنی که پایین بودن سطح معیارهای یاد شده در هر محله، باعث مهاجرت بیش‌تر از آن محله می‌گردد. همچنین براساس نتایج این تحقیق، روابط خویشاوندی و طایفه‌ای قوی، منجر به کاهش مهاجرت‌های درون‌شهری می‌شود (پوراحمد و دیگران، ۱۳۹۰: ۳۴).

#### ۱-۶- روش تحقیق و مراحل آن

روش این تحقیق توصیفی - تحلیلی بوده و اطلاعات مورد نیاز به دو صورت کتابخانه‌ای و مطالعات میدانی (مصاحبه و پرسش‌نامه) انجام گرفته است. متغیر وابسته میزان وجهت مهاجرت‌های درون‌شهری و متغیرهای مستقل ویژگی‌های اجتماعی و اقتصادی خانواده‌ها از جمله سطح درآمد، سطح تحصیلات، سابقه‌ی سکونت در محل، وضعیت مهاجرت و وضعیت مالکیت منزل مسکونی می‌باشد.

جامعه‌ی آماری کل خانوارهای ساکن در شهر سبزوار و توحیدشهر را شامل می‌شود. برای برآوردی واقع‌بینانه از حداقل حجم نمونه برای تکمیل پرسش‌نامه بر حسب صفت اصلی مورد نظر (p) - که در این‌جا عبارت است از: نسبت خانواده‌هایی که در چند دهه‌ی اخیر محل سکونت خود را در سطح شهر تغییر داده‌اند - ابتدا تعداد ۴۰ پرسش‌نامه به عنوان نمونه‌های راهنما به شکل کاملاً تصادفی تکمیل گردید. بررسی اطلاعات این پرسش‌نامه‌ها نشان داد که ۵۵ درصد خانواده‌ها حداقل یک بار محل سکونت خود را در داخل شهر تغییر داده‌اند. با در نظر گرفتن سطح اطمینان ۹۵ درصد و با استفاده از روش (نسبت موفقیت) از فرمول زیر حداقل تعداد نمونه برآورد گردید.

$$n = \frac{(z_{\alpha})^2 \times p(1-p)}{\varepsilon^2}$$

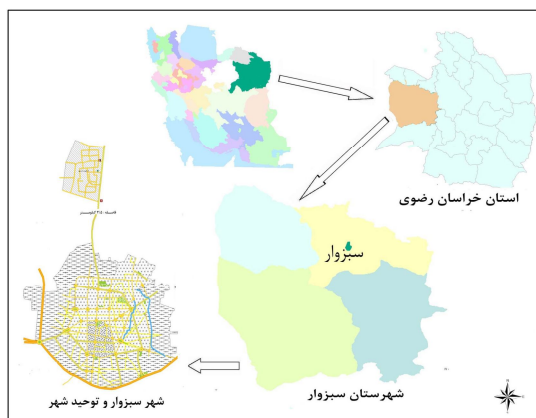
$$n = \frac{(1/96)^2 \times 0/55(0/45)}{(0/05)^2} = 380$$

برای افزایش سطح اطمینان تحلیل‌های آماری، به تعداد حداقل نمونه‌ی به دست آمده از فرمول بالا بسنده نکرده و تعداد نمونه‌ها را تا ۷۷۰ نمونه افزایش دادیم. یکی از دلایل این افزایش روش نمونه‌گیری بود. بدین

ترتیب که ابتدا شهر از نظر درآمد خانوارهای ساکن به ۶ منطقه درآمدی ۱ و از نظر کالبدی به ۴ منطقه تقسیم گردیده و با توجه به تعداد و تراکم جمعیت در هر منطقه از طریق نمونه‌گیری طبقه‌بندی شده، نمونه‌ها به صورت تصادفی از هر منطقه انتخاب شده‌اند. پس از گردآوری اطلاعات مورد نیاز از خانواده‌های نمونه، داده‌های مستخرج از پرسش‌نامه‌ها با استفاده از روش‌های آمار توصیفی و همبستگی و به کمک نرم‌افزار SPSS مورد تجزیه و تحلیل قرار گرفته و نتایج کلی تلخیص و جمع‌بندی گردیده است.

### ۱-۷- معرفی اجمالی شهر مورد مطالعه

سبزوار یکی از شهرهای میانی کشور و مرکز یکی از شهرستان‌های نسبتاً وسیع و پر جمعیت در بخش غربی خراسان رضوی است که با در نظر گرفتن نرخ رشد ۲/۵۶ درصدی جمعیت این شهر در فاصله‌ی سال‌های ۷۵ تا ۸۵، جمعیت آن در حال حاضر (۱۳۹۰) حدود ۲۴۳ هزار نفر می‌باشد. جمعیت این شهر در سال ۱۳۸۵ معادل ۲۱۴۵۸۲ نفر بوده است. رکود فعالیت‌های کشاورزی در روستاهای شهرستان سبزوار به دلیل خشک‌سالی‌ها از یک سو و وجود فرصت‌های اشتغال در شهر سبزوار به دلیل مرکزیت تجاری و خدماتی این شهر از طرف دیگر، باعث مهاجرت تعداد زیادی از جمعیت روستاهای اطراف به این شهر شده است، به طوری که نتایج این تحقیق نشان می‌دهد، در مجموع حدود ۴۲ درصد از جمعیت این شهر را مهاجرین روستایی تشکیل می‌دهند که در چند دهه‌ی اخیر به این شهر مهاجرت کرده‌اند. ورود این مهاجرین همراه با رشد طبیعی جمعیت خود شهر، موجب شتاب گرفتن نرخ رشد جمعیت این شهر شده است، به طوری که نرخ رشد سالیانه‌ی جمعیت این شهر که در دوره‌ی زمانی ۴۵-۳۵ برابر با ۲/۸ درصد بود، در دوره‌ی ۶۵-۴۵ به ۵/۷ درصد افزایش یافت. البته همزمان با کاهش نرخ رشد جمعیت کشور، نرخ رشد جمعیت سبزوار نیز در دوره‌ی ۸۵-۶۵ به ۲/۵۸ درصد کاهش یافت (شکل ۱).



شکل (۱): موقعیت نسبی شهر مورد مطالعه

### ۲- مبانی نظری تحقیق

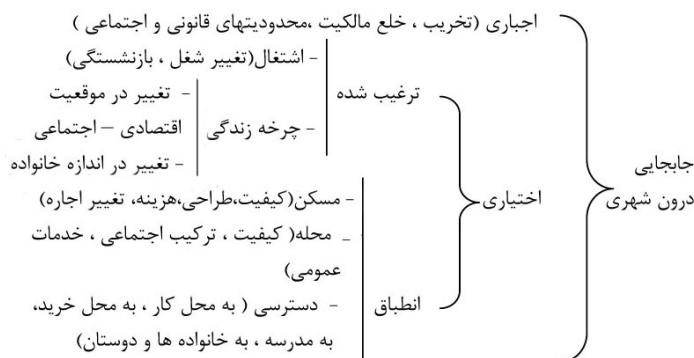
تحرك سکونتی عبارت است: از حرکت ساکنان یک شهر از یک واحد مسکونی به واحد دیگر یا از یک محله به محله‌ی دیگر آن شهر. ویژگی سکونتی یک شهر یا یک محله‌ی شهری عموماً توسط رفتار مکان‌یابی

<sup>۱</sup> - پر درآمد، متوسط به بالا، متوسط درآمد، متوسط به پایین، کم درآمد، فقیرنشین (منطقه‌بندی براساس شاخص‌هایی همچون قیمت زمین و مسکن، اجاره بها، نمای ظاهری و کیفیت مصالح و تسهیلات مسکن و با استفاده از نظر کارشناسان مسکن و افراد مطلع هر محله انجام شده است. جالب توجه اینکه نتایج مستخرج از پرسشنامه‌ها تا حد زیادی منطبق بر این تقسیم بندی است.

یا تصمیمات فردی یا خانوادگی خانواده‌ها شکل می‌گیرد (۴۵: ۲۰۰۹، Gbakeji and Rilwani). بدیهی است آزادی انتخاب یکی از عملکردهای طبقاتی شهرنشینانی است که درآمدشان از حد معینی تجاوز می‌کند (شالین، ۱۹۷۲: ۶۶). البته موقعیت سیاسی و فرهنگی، این انتخاب‌ها را محدود می‌کند، چون واکنش‌های شهرنشینان نسبت به محیط زندگی را شکل می‌دهد، هر چند در این واکنش‌ها، فرهنگ نیز اصلاح می‌گردد (گاگلر، ۱۳۷۰: ۲۸۷).

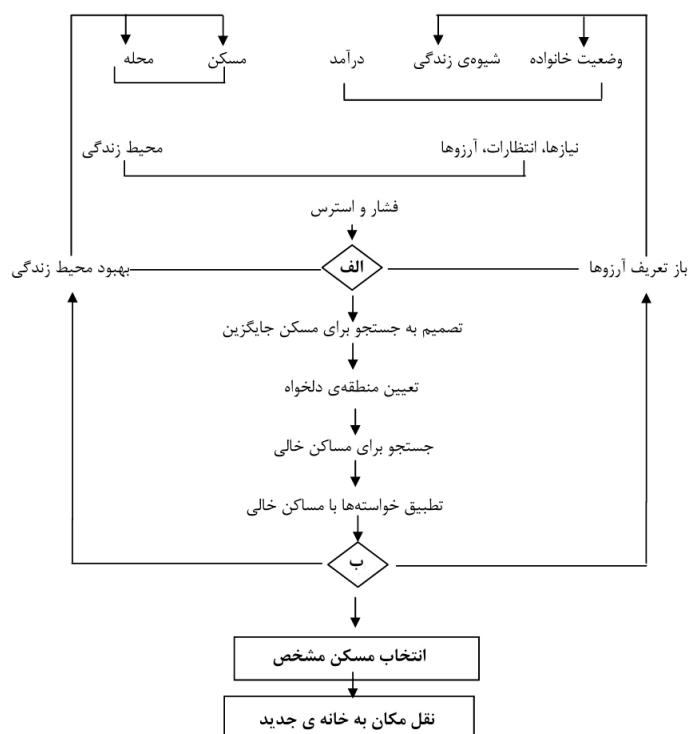
فرآیندهای اجتماعی و شکل فضایی به‌طور جدایی‌ناپذیری در هم آمیخته و به هم مربوطند. این ارتباط و درهم آمیختگی از دارا بودن همزمان دو شعور جامعه‌شناسی و شعور فضایی افراد سرچشمه می‌گیرد (هاروی، ۱۹۷۳: ۲-۳). علاوه بر ویژگی‌های زیستی - اجتماعی، دو ساختار اقتصادی و سیاسی نیز در جدایی‌گزینی‌های فضایی در داخل شهر مؤثر است، به عبارت دیگر، جدایی‌گزینی فضایی معلول ترکیبات پیچیده بین نیروهای سه‌گانه‌ی اقتصاد، سیاست و زیستی - اجتماعی است (افروغ، ۱۳۷۷: ۲۳۶).

جابه‌جایی درون‌شهری بخش وسیعی از حرکت‌های ایجاد شده توسط افراد خانواده‌ها را در کشورهای مختلف به خود اختصاص می‌دهد. تحرک سکونتی می‌تواند اختیاری یا غیراختیاری باشد. اگر چه ممکن است جابه‌جایی اجباری به دلیل ویرانی یا تخریب ملک یا خلع مالکیت در موارد خاصی مشاهده شود، اما اکثر افراد و خانواده‌ها به میل خود جابه‌جا می‌شوند. با این وجود محرک جابه‌جایی‌ها ممکن است از خارج وارد گردد. دلایل عمده‌ی جابه‌جایی درون‌شهری خانواده‌ها را می‌توان به صورت زیر نشان داد (Pacione, ۲۰۰۵: ۲۰۳).



شکل (۲): انواع و دلایل جابه‌جایی درون شهری خانواده‌ها

عوامل برانگیزاننده خانواده‌ها در تغییر محل سکونت در شهر، تابع آرزوها، تمایلات و انتظارات آنهاست که خود تابعی از وضعیت خانوادگی، درآمد، شیوه‌ی زندگی، محله و وضعیت مسکن این خانواده‌ها می‌باشد (Robson, ۱۹۷۵: ۳۳).



شکل (۳): عوامل موثر در تغییر محل سکونت (Robson, ۱۹۷۵, p. ۳۳)

الگوهای در حال تغییر در یک منطقه شهری نتیجه رشد جمعیت، تغییرات درآمد و بهبود وسایل حمل و نقل است، از طرفی شرایط اجتماعی و دموگرافی که از تغییرات در مسکن نتیجه می‌شود دارای اثرات مهمی روی تغییرات اشتغال است (Herington, ۱۹۸۴: ۵). اگرچه مطالعات تجربی در نظام مسکن شهرها، حساسیت مهاجرت را در مقابل شرایط بازار مسکن نشان می‌دهد، اما عدم یکنواختی همه‌ی بازارهای مسکن شهری تضمین می‌کند که مسکن نمی‌تواند به‌طور معمول یک فشار عمده روی مهاجرت اعمال کند (Makawski, ۱۹۷۵: ۵۲).

به‌طور کلی رفتارهای فضایی انسان از ارزش‌ها و معیارهایی که در زمان‌های مختلف مطرح شده‌اند، تاثیر می‌پذیرد. این ارزش‌ها از یکسو ناشی از خصوصیات اقتصادی و اجتماعی و فرهنگی او هستند و از سوی دیگر منتج از شرایطی است که محیط بر او تحمیل می‌کند. با توجه به این نوع ارزش‌ها، می‌توان تمایل او را برای تغییر محیط زیست و شیوه‌ی زندگی‌اش تبیین کرد (Simonsen, ۱۹۹۱: ۴۱۹). این نوع تمایلات بر جهت و میزان مهاجرت‌های درون شهری او تاثیر می‌گذارد.

### ۳- بحث اصلی

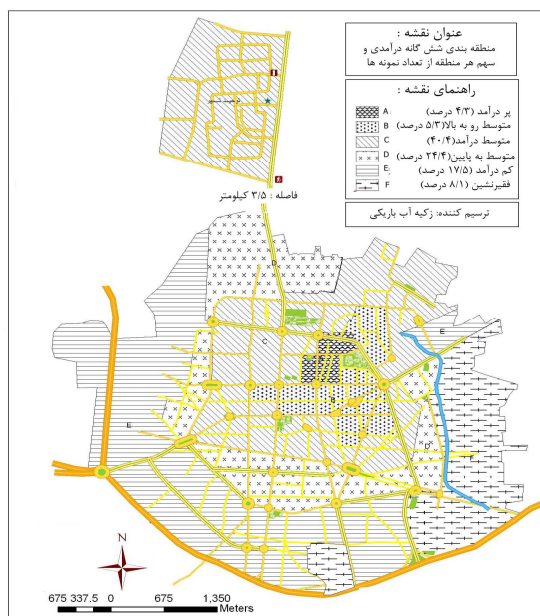
#### ۳-۱- ویژگی‌های اجتماعی - اقتصادی خانوارهای نمونه

از آن‌جا که تصمیمات مکان‌یابی و جابه‌جایی خانواده‌ها تحت تأثیر ویژگی‌های اقتصادی - اجتماعی آن‌ها می‌باشد، ابتدا به مهم‌ترین ویژگی‌های اجتماعی - اقتصادی خانواده‌های نمونه اشاره می‌کنیم. بررسی خانوارهای نمونه نشان می‌دهد که از نظر سطح درآمد با توجه به تعداد و تراکم جمعیت در هر یک از مناطق

درآمدی، بیش‌ترین درصد نمونه‌ها به ترتیب از مناطق متوسط درآمد (۴۰/۴ درصد)، متوسط رو به پایین (۲۴/۴ درصد) و کم درآمد (۱۷/۵ درصد) انتخاب شده‌اند. از نظر سطح سواد، ۱۶/۴ درصد سرپرستان خانوارهای نمونه بی سواد، ۲۵ درصد تحصیلات ابتدایی، ۲۰/۳ درصد راهنمایی و متوسطه، ۲۰/۳ درصد دیپلم، ۱۴/۹ درصد فوق‌دیپلم و لیسانس و ۳/۱ درصد دارای مدرک فوق‌لیسانس و دکتری بوده‌اند. مالکیت ۷۹/۷ درصد خانواده‌های نمونه ملکی و ۱۸/۱ درصد اجاره‌ای بوده است. از نظر وضعیت مهاجرت ۴۱/۸ درصد از نمونه‌ها مهاجر و ۵۸/۲ درصد غیرمهاجر بوده‌اند.

### یافته‌ها و آزمون فرضیه‌های تحقیق

یافته‌های این تحقیق حاکی از آن است که در مجموع ۵۶/۴ درصد از نمونه‌ها، حداقل یک بار محل سکونت خود را در داخل شهر تغییر داده‌اند. از این میزان، ۵۰ درصد یک بار، ۱۶/۷ درصد ۲ بار، ۱۶/۴ درصد ۳ بار، ۶/۳ درصد ۴ بار و ۱۰/۸ درصد ۵ بار و بیش‌تر در سطح شهر جابه‌جا شده‌اند. البته ارقام ذکر شده مربوط به خانوارهای دارای مسکن ملکی می‌باشد و اجاره‌نشینان در آن لحاظ نشده است. در راستای آزمون فرضیه‌ی اول، حجم جابه‌جایی‌ها در درون و بین مناطق درآمدی مختلف را مورد بررسی و تحلیل قرار می‌دهیم. شکل (۴) نقشه‌ی منطقه‌بندی شهر براساس مناطق درآمدی و سهم هر منطقه از کل نمونه‌های مورد بررسی را نشان می‌دهد.

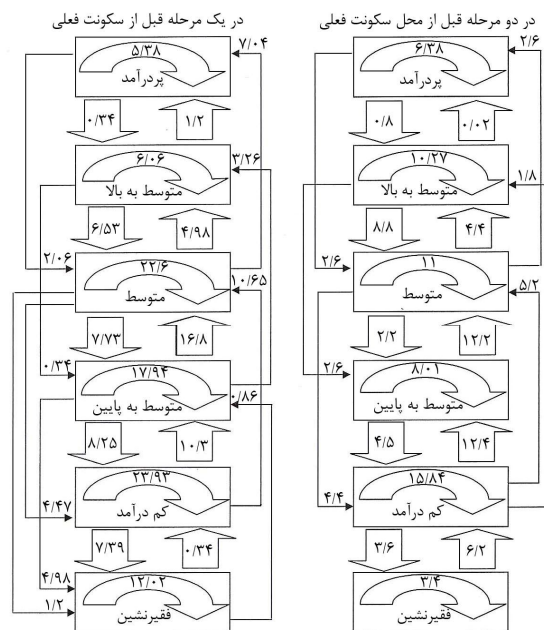


شکل (۴): منطقه‌بندی درآمدی شهر و سهم هر منطقه از تعداد نمونه‌ها

براساس فرضیه‌ی اول، بیش‌ترین حجم جابه‌جایی خانواده‌ها در مناطق درآمدی متوسط و متوسط به پایین تا کم درآمد صورت گرفته است. شکل (۵) درصد خانواده‌های جابه‌جا شده را در درون و بین مناطق درآمدی در یک و دو مرحله قبل از سکونت فعلی نشان می‌دهد.

۱- درصد جابه‌جایی خانواده‌ها نسبت به تعداد نمونه‌ی انتخاب شده از هر منطقه‌ی درآمدی محاسبه شده است.





شکل (۵): درصد جابه‌جایی خانواده‌های نمونه در داخل و بین مناطق درآمدی در یک و دو مرحله قبل از سکونت فعلی براساس سهم هر منطقه از تعداد نمونه‌ها

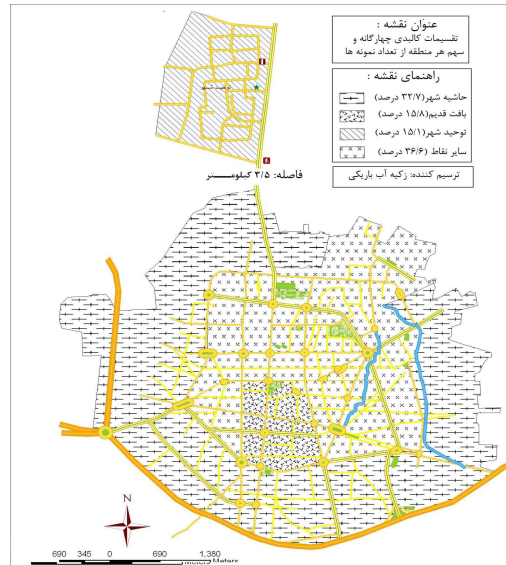
بررسی داده‌های شکل بالا بیانگر این واقعیت است که در دو مرحله قبل از محل سکونت فعلی خانواده‌ها، بیش‌ترین جابه‌جایی‌های درون منطقه‌ای در داخل منطقه‌ی کم درآمد (۱۵/۸۴ درصد)، متوسط درآمد (۱۱ درصد) و متوسط به بالا (۱۰/۲۷ درصد) صورت گرفته است. بیش‌ترین تحرک سکونتی در بین مناطق درآمدی، به ترتیب از منطقه‌ی کم درآمد به متوسط رو به پایین (۱۲/۴ درصد)، متوسط رو به پایین به متوسط (۱۲/۲ درصد) و فقیرنشین به کم درآمد (۶/۲ درصد) مشاهده شده است. بالاترین درصد جابه‌جایی فراتر از مناطق درآمدی همجوار، حرکت خانواده‌ها از منطقه‌ی کم درآمد به متوسط درآمد با ۵/۲ درصد بوده است.

در رابطه با جابه‌جایی‌ها در یک مرحله قبل از محل سکونت فعلی خانواده‌ها نیز با اندکی تفاوت نسبت به مرحله‌ی قبل، بیش‌ترین حجم تحرک درون منطقه‌ای مربوط به منطقه‌ی کم درآمد با ۲۳/۹۳ درصد، متوسط با ۲۲/۶ درصد و متوسط به پایین با ۱۷/۹۴ درصد بوده است. از لحاظ جابه‌جایی‌ها در بین مناطق درآمدی نیز، بالاترین حجم تحرک، حرکت از منطقه‌ی متوسط رو به پایین به متوسط (۱۶/۸۴ درصد) و کم درآمد به متوسط رو به پایین با ۱۰/۳۱ درصد صورت گرفته است.

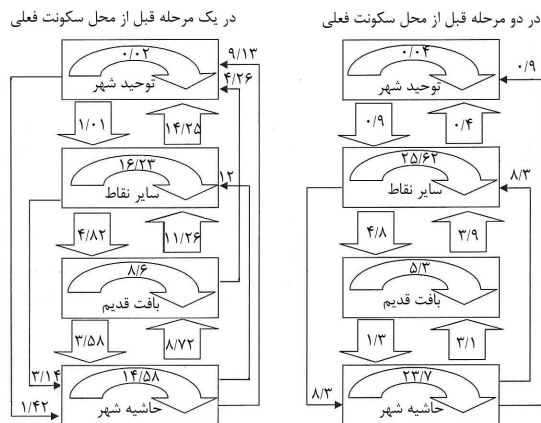
نکته‌ای که در رابطه با جابه‌جایی بین منطقه‌ای در این مرحله، قابل توجه است این که در این مرحله، تحرکات فراتر از مناطق درآمدی مجاور چه در جهت مثبت و چه در جهت معکوس، بیش‌تر به چشم می‌خورد. به‌طوری که حرکت از منطقه‌ی کم‌درآمد به متوسط ۱۰/۶۵ درصد و از متوسط به پر درآمد ۷/۰۴ درصد و در جهت معکوس میزان جابه‌جایی از منطقه‌ی متوسط به کم درآمد ۴/۴۷ و از متوسط رو به پایین به فقیرنشین ۴/۹۸ درصد را نشان می‌دهد.

جنبه‌ی دیگری که در جهت و میزان تحرکات سکونتی مهم است، حرکت در مناطق مختلف کالبدی شهر است. همان‌طور که قبلاً اشاره شد، در این مطالعه شهر به چهار منطقه‌ی کالبدی، توحید شهر، بافت قدیم،

حاشیه و سایر نقاط تقسیم شده است. شکل (۶) نقشه‌ی تقسیم‌بندی کالبدی و درصد هر منطقه از تعداد نمونه‌ی مورد بررسی و شکل (۷) درصد جابه‌جایی خانواده‌های نمونه در درون و بین مناطق کالبدی شهر در یک و دو مرحله قبل از محل سکونت فعلی براساس سهم هر منطقه از تعداد نمونه‌ها را نشان می‌دهد.



شکل (۶): تقسیمات کالبدی چهارگانه و سهم هر منطقه از تعداد نمونه‌ها



شکل (۷): درصد جابه‌جایی خانواده‌های نمونه در درون و بین مناطق کالبدی شهر در یک و دو مرحله قبل از محل سکونت فعلی براساس سهم هر منطقه از تعداد نمونه‌ها

بررسی داده‌های شکل (۷) نشان می‌دهد که هم در دو مرحله قبل از محل سکونت فعلی و هم در یک مرحله قبل از آن، بیش‌ترین جابه‌جایی‌ها در سایر نقاط به ترتیب (۲۵/۶۲ و ۱۶/۲۳ درصد) حاشیه‌ی شهر (۲۳/۷ و ۱۴/۵۸ درصد) و بافت قدیم (۵/۳ و ۸/۱۶ درصد) صورت گرفته است. بررسی حجم جابه‌جایی‌ها در بین مناطق چهارگانه‌ی کالبدی حاکی از این واقعیت است که در هر دو مرحله، بیش‌ترین حجم جابه‌جایی‌ها بین حاشیه به سایر نقاط و بالعکس می‌باشد. این موضوع را می‌توان

چنین توجیه کرد که با توجه به این که شهر سبزوار در چند دهه‌ی گذشته با ورود تعداد زیادی مهاجر روستایی مواجه بوده است، این مهاجرین عمدتاً در ابتدای ورود در حاشیه‌ی شهر سکونت اختیار می‌کنند و در مراحل بعدی و با بهبود وضعیت مالی به مناطق متوسط و متوسط به بالا (سایر نقاط) نقل مکان می‌کنند. البته تعدادی از آن‌ها ممکن است به دلیل مشاغل غیررسمی و آزاد، هم‌زمان با دوره‌های رکود فعالیت‌های اقتصادی و کاهش درآمد مواجه شده و مجبور به جابه‌جایی معکوس به مناطق حاشیه‌ی شهر شوند.

جهت جابه‌جایی‌ها بین حاشیه و بافت قدیم نشان می‌دهد که در هر دو مرحله، حرکت خانواده‌ها از حاشیه به بافت قدیم بیش‌تر از جهت معکوس آن است، به‌طوری که در دو مرحله قبل از سکونت فعلی ۳/۱ درصد از حاشیه به بافت قدیم و ۱/۳ درصد از بافت قدیم به حاشیه جابه‌جا شده‌اند و در یک مرحله قبل این ارقام ۸/۷۲ درصد و ۳/۵۸ درصد بوده است.

در رابطه با جابه‌جایی‌ها از سایر نقاط به توحید شهر، با توجه به جدید بودن سابقه‌ی سکونت در این شهرک، بیش‌تر جابه‌جایی‌ها در یک مرحله قبل از سکونت فعلی به این شهرک به ترتیب از سایر نقاط (۱۴/۲۵ درصد)، حاشیه (۹/۱۳ درصد) و بافت قدیم (۴/۲۶ درصد) بوده است. جریان معکوس از توحیدشهر به سایر نقاط کالبدی بسیار ناچیز بوده است.

با توضیحات بالا به‌طور کلی می‌توان نتیجه گرفت که اولاً بیش‌ترین جابه‌جایی‌ها در درون مناطق درآمدی متوسط و متوسط رو به پایین تا کم درآمد صورت گرفته است. ثانیاً جابه‌جایی خانواده‌ها در بین مناطق درآمدی همیشه در جهت حرکت به مناطق درآمدی بالاتر نبوده، بلکه جابه‌جایی‌های معکوس نیز در بین مناطق درآمدی در جریان بوده است. مطالب ذکر شده‌ی فوق فرضیه‌ی اول تحقیق را تایید می‌کند.

براساس فرضیه‌ی دوم تحقیق بین متغیرهایی مثل درآمد، سطح تحصیلات، و سابقه‌ی سکونت با میزان و چگونگی جابه‌جایی‌های درون شهری آن‌ها رابطه‌ی معنی‌داری وجود دارد. برای آزمون این فرضیه عمدتاً از آزمون «کای اسکوار» و ضریب همبستگی بین متغیرهای یاد شده با میزان و جهت جابه‌جایی خانواده‌ها استفاده شده است.

نتیجه‌ی آزمون «کای اسکوار» در بررسی رابطه‌ی بین تغییر محل سکونت و مناطق درآمدی، دلالت بر معنی‌دار بودن تفاوت پاسخ مثبت به سؤال تغییر محل سکونت در بین شش منطقه‌ی درآمدی دارد. بدین معنا که بیش‌ترین حجم جابه‌جایی‌ها در داخل مناطق با درآمد متوسط، متوسط رو به پایین و کم درآمد صورت گرفته است. هم‌چنین نتایج آزمون مقایسه‌ی میانگین تعداد دفعات تغییر محله‌ی مسکونی در منطقه‌ی پر درآمد (۱/۸۵) و کم درآمد (۲/۸۷) و فقیرنشین (۲/۸۱) تفاوت معنی‌داری وجود دارد. علاوه بر این تعداد دفعات تغییر به‌طور معنی‌داری در حاشیه‌ی شهر (۲/۷۹) بیش‌تر از سایر نقاط (۲/۲) و بافت (۱/۹۷) است (جدول ۱).

جدول (۱): آزمون تفاوت میانگین متغیر وابسته بر حسب سطوح دو شقی متغیرهای مستقل

متغیر وابسته	متغیرهای مستقل		فراوانی	میانگین	انحراف معیار	df	t	sig
تعداد دفعات تغییر	سطح درآمد	پر درآمد	۳۶	۱/۸۵	۱/۲۶	۱۰۹	-۲/۶۵	۰/۰۰۹
	منطقه کالبدی	کم درآمد	۷۵	۲/۸۷	۲/۵۱			
تعداد دفعات تغییر	منطقه کالبدی	حاشیه شهر	۱۴۱	۲/۷۹	۲/۳۶	۲۰۵	۲/۹۹	۰/۰۰۳
		بافت قدیم	۶۶	۱/۹۷	۱/۵۵			

یکی دیگر از تأثیرات سطح درآمد خانواده‌ها را می‌توان در انگیزه‌ی آن‌ها در انتخاب محله‌ی ایده‌آل برای زندگی جست‌وجو کرد. تحلیل پاسخ‌ها به این سؤال که در صورت عدم وجود محدودیت مالی، کدام منطقه‌ی شهر را برای زندگی انتخاب می‌کنید، حقایق جالب توجهی را در رابطه با سطح انتظارات و شناخت مردم از مناطق مختلف شهر آشکار می‌سازد. در رابطه با مناطق درآمدی، به استثنای منطقه‌ی فقیرنشین، بیش‌ترین درصد پاسخ دهندگان هر منطقه‌ی درآمدی، همان منطقه را به عنوان منطقه‌ی ایده‌آل خود انتخاب کرده‌اند. این درصد با یک روند نزولی از حدود ۹۰ درصد در منطقه‌ی پر درآمد تا ۳۲/۰۶ درصد در منطقه‌ی کم درآمد در نوسان است. در مرتبه‌های بعدی پاسخ دهندگان، مناطق درآمدی بالاتر را انتخاب کرده‌اند. این موضوع می‌تواند بیانگر این واقعیت باشد که اکثر خانواده‌های ساکن در هر منطقه یا شناخت چندانی از شرایط و کیفیت زندگی از مناطق مطلوب‌تر شهر ندارند و یا سطح انتظار آن‌ها از زندگی در منطقه‌ای بهتر پایین است. در مورد انتخاب محله‌ی ایده‌آل براساس مناطق کالبدی چهارگانه نیز قاعده‌ی بالا تا حدودی صادق است (به استثنای حاشیه‌ی شهر). به‌طوری که ۲۱/۲ درصد از ساکنان حاشیه‌ی شهر، ۶۱/۴ درصد از ساکنان بافت قدیم، ۴۶/۴ درصد از ساکنان توحید شهر و ۹۳/۷۵ درصد از ساکنان سایر نقاط، همان منطقه را به عنوان محله‌ی ایده‌آل انتخاب کرده‌اند. در مورد توحید شهر نکته‌ی قابل توجه این است که از مجموع پاسخ دهندگانی که این شهرک را به عنوان محله‌ی ایده‌آل انتخاب کرده‌اند، ۸۹/۶ درصد آن‌ها از ساکنان شهرک توحید بوده و تنها ۱۰/۴ درصد از ساکنان غیر ساکن در آن، توحید شهر را به عنوان منطقه‌ی مورد علاقه‌ی خودانتخاب نموده‌اند. این موضوع بیانگر این واقعیت است که زندگی در این شهرک ذهنیت ساکنان را نسبت به آن بهبود بخشیده است. در صورتی که، مردم سایر مناطق، ذهنیت مثبتی نسبت به شرایط زندگی در توحیدشهر ندارند. در مورد رابطه‌ی بین سطح تحصیلات و درآمد با چگونگی و جهت جابه‌جایی‌های درون شهری محاسبه‌ی ضریب همبستگی بین دو شاخص یاد شده با سابقه‌ی سکونت در محل، منطقه‌ی درآمدی انتخابی و میزان رضایت از زندگی در محل سکونت، به جز یک مورد (رابطه‌ی سطح تحصیلات و میزان رضایت از زندگی در محل سکونت)، نشان دهنده‌ی رابطه‌ی معنی‌دار است (جدول ۲).

جدول شماره‌ی (۲): ضریب همبستگی بین سطح تحصیلات و درآمد و سابقه‌ی سکونت در منطقه و انتخاب محله‌ی ایده‌آل از نظر سطح درآمد

میزان رضایت از محل سکونت		منطقه‌ی انتخابی از نظر سطح درآمد		سابقه‌ی سکونت در محل		متغیرهای وابسته
ضریب همبستگی	sig	ضریب همبستگی	sig	ضریب همبستگی	sig	متغیرهای مستقل
۰/۱۴۱	۰/۰۵۸	۰/۰۰۰	۰/۲۹۷	۰/۰۰۰	-۰/۲۹۵	سطح تحصیلات
۰/۰۱۹	۰/۱۰۱	۰/۰۰۰	۰/۲۳۸	۰/۰۰۰	-۰/۱۰۷	درآمد ماهیانه

داده‌های جدول بالا نشان می‌دهد که سطوح بالاتر تحصیلات و درآمد در انتخاب محله‌ی ایده‌آل برای زندگی خود، عمدتاً مناطق درآمدی بالاتر را انتخاب کرده‌اند، در صورتی که سرپرستان خانواده‌هایی که از سطح درآمد و تحصیلات پایین‌تری برخوردار بوده‌اند، بیش‌تر مناطق درآمدی متوسط و متوسط به پایین را به

عنوان محله‌ی انتخابی برگزیده‌اند. این امر نشان دهنده‌ی نقش تحصیلات و درآمد، در آگاهی بیش‌تر از مناطق بهتر شهر و نیز انتظار بالاتر در زندگی در محله‌های مناسب‌تر شهر است.

رابطه‌ی منفی سطح درآمد و تحصیلات با سابقه‌ی سکونت در محل را می‌توان این‌گونه توجیه کرد که با توجه به این که مناطق درآمدی بالاتر که خانواده‌های پر درآمد و با تحصیلات بالاتر در آن زندگی می‌کنند، نسبت به سایر نقاط شهر، به ویژه بافت قدیم، تازه‌ساز بوده و از قدمت چندانی برخوردار نیست.

فرضیه‌ی سوم تحقیق بر این امر دلالت دارد که بهبود وضعیت مالی خانواده‌ها، سنخیت اجتماعی - اقتصادی، احساس منزلت اجتماعی و نزدیکی به خویشاوندان و آشنایان از مهم‌ترین انگیزه‌های انتخاب محل سکونت و تغییر آن در سطح شهر محسوب می‌گردد.

برای آزمون این فرضیه نتایج حاصل از پاسخ به سه سؤال انگیزه‌ی انتخاب محل سکونت فعلی، دلایل تغییر محل سکونت و نیز معیارهای انتخاب محله‌ی ایده‌آل، مورد تجزیه و تحلیل قرار می‌گیرد (جدول ۳).

جدول (۳): دلایل و انگیزه‌های سکونت در محل سکونت فعلی، دلایل تغییر محل سکونت و معیارهای انتخاب محله‌ی

## ایده‌آل ۱

درصد فراوانی	فراوانی	انگیزه‌ها و معیارها	انتخاب یا تغییر محل سکونت
۵۸/۶	۳۸۳	سنخیت اجتماعی - اقتصادی	انتخاب محل سکونت فعلی
۴۲	۲۷۵	ارزان بودن زمین، مسکن و اجاره بها	
۲۳/۵	۱۵۴	نزدیکی به خویشاوندان و آشنایان	
۲۱/۱	۱۳۸	محیط ساکت و آرام	
۹/۲	۶۰	نزدیکی به محل کار	
۷/۲	۴۷	وجود امنیت	
۷/۲	۴۷	دسترسی به امکانات و تسهیلات	
۶۶/۸	۲۸۸	بهبود وضعیت مالی	تغییر محل سکونت
۱۰/۷	۴۶	عدم سنخیت اجتماعی	
۱۱/۹	۵۱	فرسودگی خانه‌ی قبلی	
۵/۸	۲۵	عدم امنیت کافی	
۵/۶	۲۴	اصرار فرزندان	
۵/۶	۲۴	کمبود امکانات و تسهیلات	
۴/۲	۱۸	کاهش درآمد	
۵۴	۴۰۴	محیط ساکت و آرام	انتخاب محله‌ی ایده‌آل
۴۰/۲	۳۰۱	منزلت اجتماعی بالا	
۲۱/۳	۱۵۹	نزدیکی به خویشاوندان و آشنایان	
۱۶/۷	۱۲۵	نوساز بودن محله	
۷	۵۲	نزدیکی به محل کار	
۵/۲	۳۹	داشتن سنخیت اجتماعی	

۱- فراوانی و درصد محاسبه شده بر این اساس می‌باشد که هر پاسخ‌گو بیش از یک معیار را می‌توانسته انتخاب کند.

داده‌های جدول بالا نشان می‌دهد که عامل اقتصادی در انتخاب محله‌ی سکونت فعلی و علت تغییر محل سکونت نقش مهمی داشته است. در مرتبه‌های بعدی سنخیت اجتماعی - اقتصادی و نیز نزدیکی به خویشاوندان و آشنایان و همچنین محیط ساکت و آرام بودن محل زندگی، از دلایل عمده‌ی انتخاب محل سکونت از اهمیت بیش‌تری برخوردار بوده است.

در رابطه با معیارهای محله‌ی ایده‌آل برای زندگی در صورت توانایی مالی کافی، به ترتیب، معیار محیط ساکت و آرام (۵۴ درصد)، منزلت اجتماعی بالا (۴۰/۲ درصد)، نزدیکی به خویشاوندان و آشنایان (۲۱/۳ درصد) و نوساز بودن محله (۱۶/۷ درصد) مهم‌ترین معیارها بوده‌اند.

نکته‌ی شایان توجه در این رابطه این که، انگیزه‌ها و دلایل در سطوح مختلف درآمدی متفاوت بوده است. به‌طوری که انگیزه‌ی ارزان بودن زمین، مسکن و اجاره بها در بین طبقات درآمدی پایین‌تر به‌طور معنی‌داری کمتر از طبقات بالای درآمدی است. در صورتی که انگیزه‌ی سنخیت اجتماعی در مناطق متوسط به بالا بیش‌تر از طبقات پایین درآمدی است. همچنین تعداد خانواده‌هایی که حاشیه‌ی شهر را به عنوان محله‌ی ایده‌آل خود انتخاب کرده‌اند، در بین مهاجرین بیش‌تر از غیر مهاجرین بوده است، در حالی که تعداد پاسخ‌دهندگان که بافت قدیم را به عنوان محله‌ی انتخابی برگزیده‌اند در بین غیرمهاجرین بیش‌تر از مهاجرین بوده است.

### نتیجه‌گیری

نتایج این تحقیق نشان می‌دهد که بیش از نیمی از خانواده‌های نمونه (۵۶/۴ درصد) حداقل یک بار محل سکونت خود را در داخل شهر سبزوار تغییر داده‌اند. تعداد دفعات و جهت تغییر در مناطق مختلف درآمدی و کالبدی شهر تفاوت‌هایی را نشان می‌دهد. بیش‌ترین حجم جابه‌جایی خانواده‌ها در داخل و بین مناطق درآمدی متوسط، متوسط به پایین تا کم درآمد صورت گرفته است. اگر چه بخش عمده‌ای از جابه‌جایی‌ها در جهت مناطق درآمدی بالاتر انجام شده است، اما جابه‌جایی‌های معکوس نیز در مناطق درآمدی در جریان بوده است.

از نظر حرکت در مناطق کالبدی، بیش‌ترین حجم جابه‌جایی‌ها از مناطق حاشیه‌ای شهر به سایر نقاط و همچنین بافت قدیم صورت گرفته است. بخش قابل توجهی از این جابه‌جایی‌ها مربوط به مهاجرین روستایی است که در ابتدای ورود در مناطق حاشیه‌ی شهر سکونت اختیار کرده و در مراحل بعدی به سایر مناطق شهر نقل مکان کرده‌اند.

از دیگر نتایج این تحقیق وجود رابطه‌ی معنی دار بین شاخص‌های اجتماعی - اقتصادی، به ویژه سطح درآمد و تحصیلات با چگونگی تحرکات سکونتی خانواده‌هاست. سطوح درآمدی و تحصیلات بالاتر عمدتاً با جابه‌جایی از مناطق درآمدی پایین به بالاتر همراه بوده است. همچنین این دو متغیر با انتخاب محله‌ی ایده‌آل خانواده‌ها همبستگی معنی داری را نشان می‌دهد، به‌طوری که سطوح درآمدی و تحصیلات بالاتر همراه با شناخت کامل‌تر از مناطق شهری و انتظار بالاتر در زندگی در مناطق مطلوب‌تر بوده است.

از نظر انگیزه‌ها و دلایل انتخاب محل سکونت، نتایج این پژوهش حاکی از این واقعیت است که عامل اقتصادی (بهبود وضعیت مالی یا کاهش درآمد) مهم‌ترین عامل انتخاب محل سکونت و تغییر آن بوده است. بعد از این عامل، سنخیت اجتماعی - اقتصادی و احساس منزلت اجتماعی بالاتر، نزدیکی به خویشاوندان و

آشنایان و محیط ساکت و آرام در انتخاب و تغییر محل سکونت خانواده‌ها از اهمیت بیش‌تری برخوردار بوده است.

#### ۵- پیشنهادات

با توجه به اینکه جابه‌جایی خانواده‌ها در داخل شهر پیامدهای آشکاری روی رونق و رکود بازار زمین و مسکن و اجاره بها، ساخت مسکن جدید و نوسازی مسکن فرسوده، تغییر در تراکم و الگوی مسکن در هریک از مناطق درآمدی و کالبدی شهر بر جای می‌گذارد، به منظور کنترل و هدایت تحرکات سکونتی و پیامدهای اجتماعی - فضایی آن در شهر سبزوار، پیشنهادات زیر ارائه می‌گردد:

۱ - در تعیین و تغییر تراکم مسکونی در مناطق مختلف شهر، جریان‌های غالب جابجایی‌های درون شهری، ویژگی‌های اجتماعی - اقتصادی، انگیزه‌ها و نیازهای خانواده‌های خواهان جابه‌جایی مورد توجه قرار گیرد. در این رابطه پیشنهاد می‌گردد تراکم مناطق درآمدی متوسط و متوسط به پایین که بیش‌ترین تحرکات سکونتی در آن‌ها صورت گرفته است، با رعایت سایر معیارها و ضوابط شهرسازی افزایش یابد تا پاسخگوی نیازهای متقاضیان سکونت در این مناطق باشد.

۲ - اجرای طرح‌های نوسازی و بهسازی در بافت قدیم و اعطای امتیازات و تسهیلات مالی و مالیاتی به خانواده‌های ساکن در این منطقه، می‌تواند باعث احیای واحدهای مسکونی فرسوده در این بافت شده و جاذبه‌های سکونت را برای گروه‌های درآمدی مختلف، به ویژه خانواده‌های با درآمد متوسط به بالا را در آن تقویت نماید.

۳ - ادامه‌ی سیاست واگذاری اراضی توحیدشهر برای اجرای طرح خانه سازی مسکن مهر، می‌تواند تا حدودی از گسترش بی برنامه‌ی شهر در زمین‌های نامناسب حاشیه شهر جلوگیری نماید و پاسخگوی بخشی از تقاضای مسکن، بویژه از سوی گروه‌های کم درآمد باشد.

## منابع و ماخذ

- ۱- افروغ، عماد (۱۳۷۷)؛ فضا و نابرابری اجتماعی؛ تهران: انتشارات دانشگاه تربیت مدرس، تهران.
- ۲- پوراحمد، احمد و دیگران (۱۳۹۰)؛ بررسی نقش کیفیت محیط سکونتی در مهاجرت‌های درون شهری (مطالعه‌ی موردی: بافت قدیم خرم‌آباد)؛ پژوهش‌های جغرافیای انسانی، شماره ۷۵، صص ۳۶-۱۷.
- ۳- سجادی، ژیلا و احمدی دسترنجی، حمید (۱۳۸۷)؛ بررسی علل و پیامدهای اجتماعی - فضایی مهاجرت‌های درون شهری مطالعه‌ی موردی: بافت قدیم تهران پارس در منطقه‌ی ۸ شهرداری تهران، مجله‌ی پژوهش‌های جغرافیایی استان، شماره‌ی ۶۶، صص ۱۱۶-۹۹.
- ۴- شالین، کلود (۱۳۷۲)؛ دینامیک شهری یا پویایی شهرها؛ ترجمه‌ی اصغر نظریان. چاپ اول، مشهد: انتشارات آستان قدس.
- ۵- شکویی، حسین (۱۳۶۹)؛ جغرافیای اجتماعی شهرها، اکولوژی اجتماعی شهر؛ چاپ دوم، تهران: انتشارات جهاد دانشگاهی.
- ۶- کاستللو، وینست فرانسیس (۱۳۶۸)؛ شهرنشینی در خاورمیانه؛ ترجمه‌ی پرویز پیران و عبدالعلی رضایی، چاپ اول، تهران: نشر نی.
- ۷- گاگر، ژزف و آلن گیلبرت (۱۳۷۵)؛ شهرها، فقر و توسعه: شهرنشینی در جهان سوم؛ ترجمه‌ی پرویز کریمی‌ناصری، تهران: اداره‌ی کل روابط عمومی‌بین‌المللی شهرداری، تهران.
- ۸- مرکز آمار ایران، نتایج عمومی‌نفوس و مسکن شهر سبزوار، ۱۳۳۵، ۱۳۴۵، ۱۳۵۵، ۱۳۶۵، ۱۳۷۵ و ۱۳۸۵.
- ۹- هاروی، دیوید (۱۳۷۶)؛ عدالت اجتماعی و شهر؛ ترجمه‌ی فرخ حسامیان و دیگران، تهران: شرکت پردازش و برنامه‌ریزی شهری تهران.
- ۱۰- Carrasco, J. B. I and Alonso, F. G (۲۰۰۷); *Has international immigration counteracted suburbanization? Differences in residential mobility patterns between national and foreign population within the Barcelona metropolitan region*; www. soc. cas. cz/download/۹۹۴/paper-bayona-gil-w۰۸. pdf. pp; ۲-۲۰.
- ۱۱- Gbakeji and Rilwani (۲۰۰۹); *Resident socio-Economic characteristics and the Residential Mobility in an urban space: the example of warri metropolis delta state, Nigeria*; *Journal of Human Ecology*, ۲۷ (۱).
- ۱۲- Herrington, John (۱۹۸۴); *The outer city*; Harper and Row publishers, London.
- ۱۳- Knox, Poul (۱۹۸۲); *Urban social Geography an introduction*; Longman scientific and technical, New Yourk.
- ۱۴- Okoko, Enos (۲۰۰۵); *Intra-urban residential mobility: A taxonomy of potential movers and potential non-movers in Akure, Nigeria*, *journal of land use and development studies* vol. ۱, No. 1, ۱۲۷-۱۴۳.
- ۱۵- Makawski, Alex (۱۹۷۵); *Housing migration in urban dynamics*, in chroeder et al, Reading
- ۱۶- Pacione Micahel (۲۰۰۵); *Urban geography, a global perspective; second edition*, Routledge, New York, N. P: ۶۶۶.
- ۱۷- Robson, B. J. (۱۹۷۵); *Urban social areas*, Clarendon press, oxford
- ۱۸- Simonsen, K. (۱۹۹۱); *Toward an understanding of contextuality of mode of life, environment and planning*: *Society and space*, No. ۹, pp, ۴۱.
- ۱۹- Sinai, I. (۲۰۰۱); *Intra-urban housing mobility in a traditional west African city: shelter or business decision?* *Urban studies*, vol. ۳. No. ۳. pp. ۵۳۵-۵۴۰.



- ۲۰- Turner, J. F. C. (۱۹۶۸) *Housing patterns, settlement patterns, and urban development in modernizing countries*, *Journal of American planning Association*, ۳۴. pp. ۳۵۴-۳۶۳
- ۲۱- Weiping wa (۲۰۰۶) *Migrant intra-urban Residential Mobility in urban China*. *Housing studies*, vol, ۲۱, No. ۵, ۷۴۵-۷۶۵.

